



# INSTRUCTION MANUAL

## CROSS NEEDLE SWR & POWER METER

PAT.D123836

PAT.D123842



### CN-501 Series **H** TYPE **H2** TYPE **V** TYPE

#### ■ 概要

この度はDAIWAのCN-501シリーズをお買い上げくださいます。ご使用の前にこの「取り扱い説明書」をよくお読みのうえ正しくお使いください。

また必要なときに読めるように大切に保管してください。本機は同一ケース内に2組のメーター機能部を封入することにより、前進電力、反射電力及びSWRが直読でき大変便利です。

#### ■ DESCRIPTION (average power-FM)

The CN-501 Series is high quality Instrument with unique features which make tedious measurement of SWR and Power during antenna tests, matching and tuning of transmitters a very easy task. SWR and Power indicators are installed in one meter unit. One scale will indicate Forward Power. Another scale Reflected Power and SWR is indicated at the crossing point of the 2 needles. This unique feature makes it possible to read Forward Power, Reflected Power and SWR all at the same time.

#### ■ SPECIFICATIONS

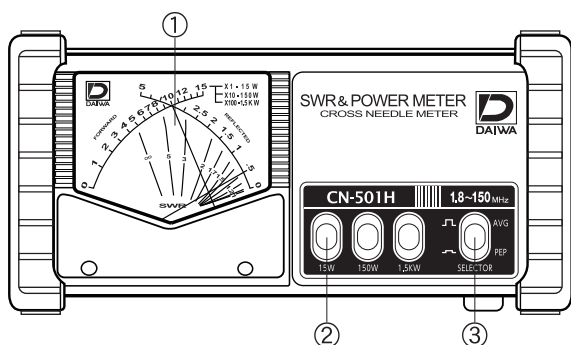
	<b>H</b> TYPE	<b>H2</b> TYPE	<b>V</b> TYPE
Frequency	1.8~150MHz	1.8~150MHz	140~525MHz
Power range : Forward	15/150/1.5KW	20/200/2KW	20W/200W
Power rating	1.5KW(1.8~60MHz) 1KW(144MHz)	2KW(1.8~60MHz) 1KW(144MHz)	200W(140~525MHz)
Tolerance	±10% at full scale		
SWR measurement	1:1~1:∞		
SWR detection sensitivity	4W MIN		
Input / Output impedance	50 ohms		
Input / Output connectors	M Type		M or N Type
Dimensions	155(W) × 80(H) × 100(D) mm		
Weight	670 g		

#### ■ 操作部説明と操作準備

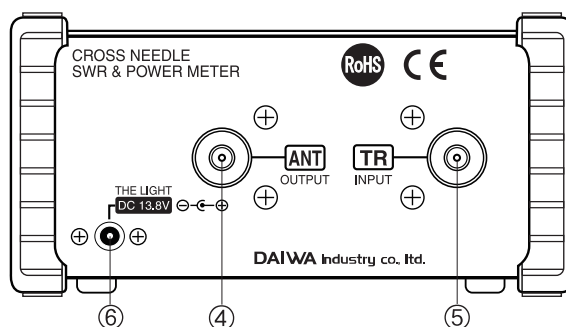
- ① クロスメーター : 前進電力、反射電力とSWRを指示します。
- ② POWERスイッチ : 電力レンジを切り替えます。
- ③ SELECTORスイッチ : “AVG” FM平均電力を指示します。“PEP” SSB送信における音声電力のピーク値のモニターを指示します。
- ④ OUTPUT(ANT) : アンテナと本機を同軸ケーブル(50Ω)で接続します。
- ⑤ INPUT(TR) : トランシーバーと本機を同軸ケーブル(50Ω)で接続します。
- ⑥ DC INPUT : DC13.8Vを供給します。クロスメーターが照明されます。
- ⑦ 適合DCプラグサイズ : 内径 2.5mm、外径 5.5mm、長さ 9.0mm

#### ■ NOMENCLATURE (average power-FM)

- ① Cross meter : Indicates SWR, Forward and Reflected Power.
- ② Range Switch : Used to select the power measuring range.
- ③ Model Selector : Used to select meter reading of AVG (average power), or monitoring of P.E.P.
- ④ Output(ANT) : Connect with 50 ohms coaxial cable to antenna system.
- ⑤ Input(TR) : Connect with 50 ohms coaxial cable to transmitter or transceiver.
- ⑥ Lamp Terminal : Connect lamp terminal to 13.8VDC Power Supply to illuminate the lamp.
- ⑦ The suitable DC plug size : Diameter (Inside/Outside) 2.5mm/5.5mm  
Length 9.0mm



H TYPE FRONT PANEL

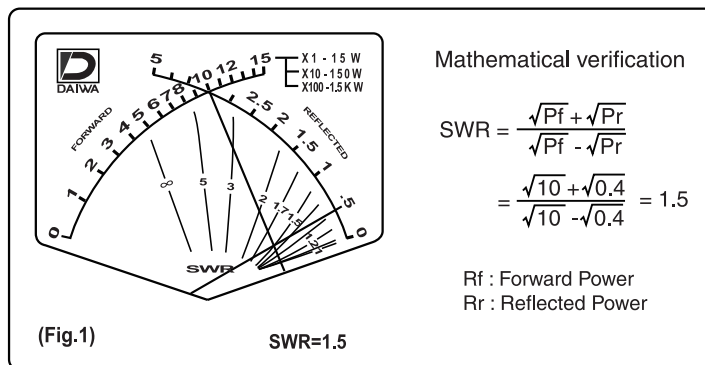


H TYPE REAR PANEL

## ■ 操作方法

- ① 平均電力の測定はSELECTORスイッチ“AVG”に設定してください。
- ② 前進電力および反射電力の測定  
FORWARD表示の目盛が前進電力目盛です。トランシーバーを動作させると出力に応じた指示をします。  
REFLECTED表示の目盛が反射電力目盛です。トランシーバーを動作させるとアンテナマッチング状態に応じた反射電力を指示します。
- ③ 有効輻射電力の測定  
前進電力指示と反射電力指示の差が有効輻射電力です。  
(インピーダンス不整合による損出で同軸ケーブルによる損出は含まれません。) 例：前進電力指示 10W  
反射電力指示 0.4W } の場合  
有効輻射電力は 9.6W となります。
- ④ SWR (定差波比) の表示  
Fig.1により説明します。いま、前進電力は10Wを指示、反射電力は0.4Wを指示しています。この時の前進電力と反射電力メーター指針の交差がSWRとなります。Fig.1ではSWR1.5を指示しています。

- ⑤ PEP電力の測定  
SELECTORスイッチをPEPにセットします。  
SSB送信中の音声電力のピーク値に応じてメーター指示がピークパワーをモニター表示します。



## ■ 注意事項

- ① 50Ωの同軸ケーブルを使用してください。(75Ωの同軸ケーブルを使用したアンテナでは誤差を生じ測定できません。)
- ② 本機に使用のメーターは高感度ですから機械的振動、衝撃を与えないようにしてください。
- ③ アンテナのマッチングが極端にずれている回路を使用したり、送信中アンテナ回路側のコネクタを外しますと異常電圧を生じて本機を焼損することがありますので注意してください。
- ④ 冬期の特乾燥時には静電気の帯電によって針が振ればなし、又はひっかかった様になる事があります。  
その際にはメーター面に市販のプラスチック用帯電防止クリームあるいは衣類用帯電防止剤を塗布してください。針がもとの位置へ戻ります。  
またメーター面に息を吹きかけても同様の効果があります。

## ■ CAUTIONS

1. Use only 50 ohms coax line for connections. This will maintain the accuracy of the meter.
2. For accurate power measurements, use 50 ohms pure resistance dummy load.
3. The meter movements are highly sensitive. Prevent mechanical shock and vibration.
4. Measuring power with a poorly matched antenna or disconnecting the output of the bridge while operating may damage the meter.

切り取り線

THIS WARRANTY IS VALID ONLY IN JAPAN

購入日	年 月 日	<h3>保 証 書</h3>	
モデル	CN-501 <b>H</b> <b>H2</b> <b>V</b>	1: 保証期間はご購入日より1年です。	
お客様	ご住所	2: 修理はご購入の販売店へ保証書を添えてお出し下さい。尚本保証書の提示がない場合及び下記の場合の修理は有料となります。	
	お名前	<ul style="list-style-type: none"> <li>● 使用方法の誤り、または乱用による故障。</li> <li>● 不当な修理、改造、分解掃除等による故障。</li> <li>● 天災（落雷、火災）による故障及び損傷。</li> </ul>	
	電話	3: 修理品の運賃等、諸掛かり費用はお客様にてご負担頂きます。	
販売店	店名・住所	4: 本器の故障のために生じた2次的な事故は保証いたし兼ねます。	
		5: 保証書は再発行出来ませんので大切に保管してください。	
		株式会社 <b>タイワ インタストリ</b> ■本社サービス 〒212-0058 神奈川県川崎市幸区鹿島田3-7-10 DAIWAビル TEL:044-396-0396 (代) FAX:044-396-2253	