

SPEAKER MICROPHONE INSTRUCTION MANUAL

MICROPHONE/ I MODE D

FEATURES

To allow you convenient operation, this SMC-34 speaker microphone is

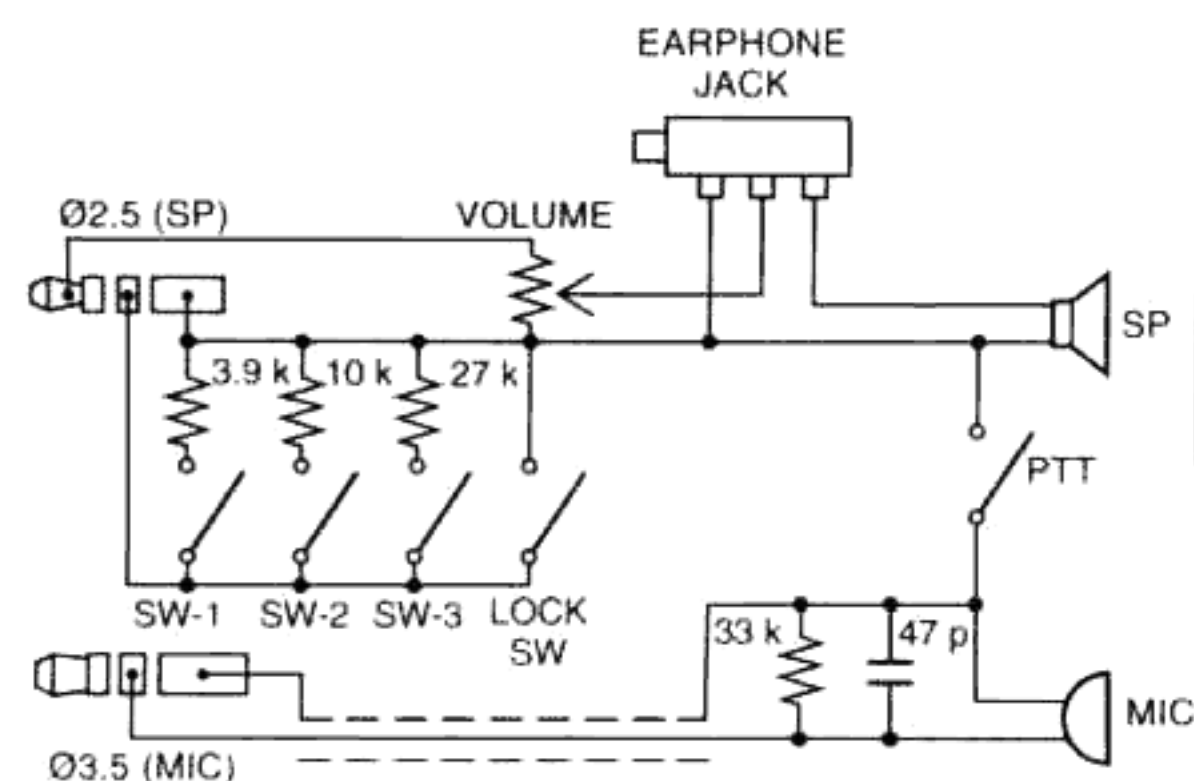
- Equipped with three function keys which can be programmed and used for remote operation
- Equipped with its own volume control
- Equipped with a revolving clip
- Equipped with an earphone jack
- Water resistant

SETUP

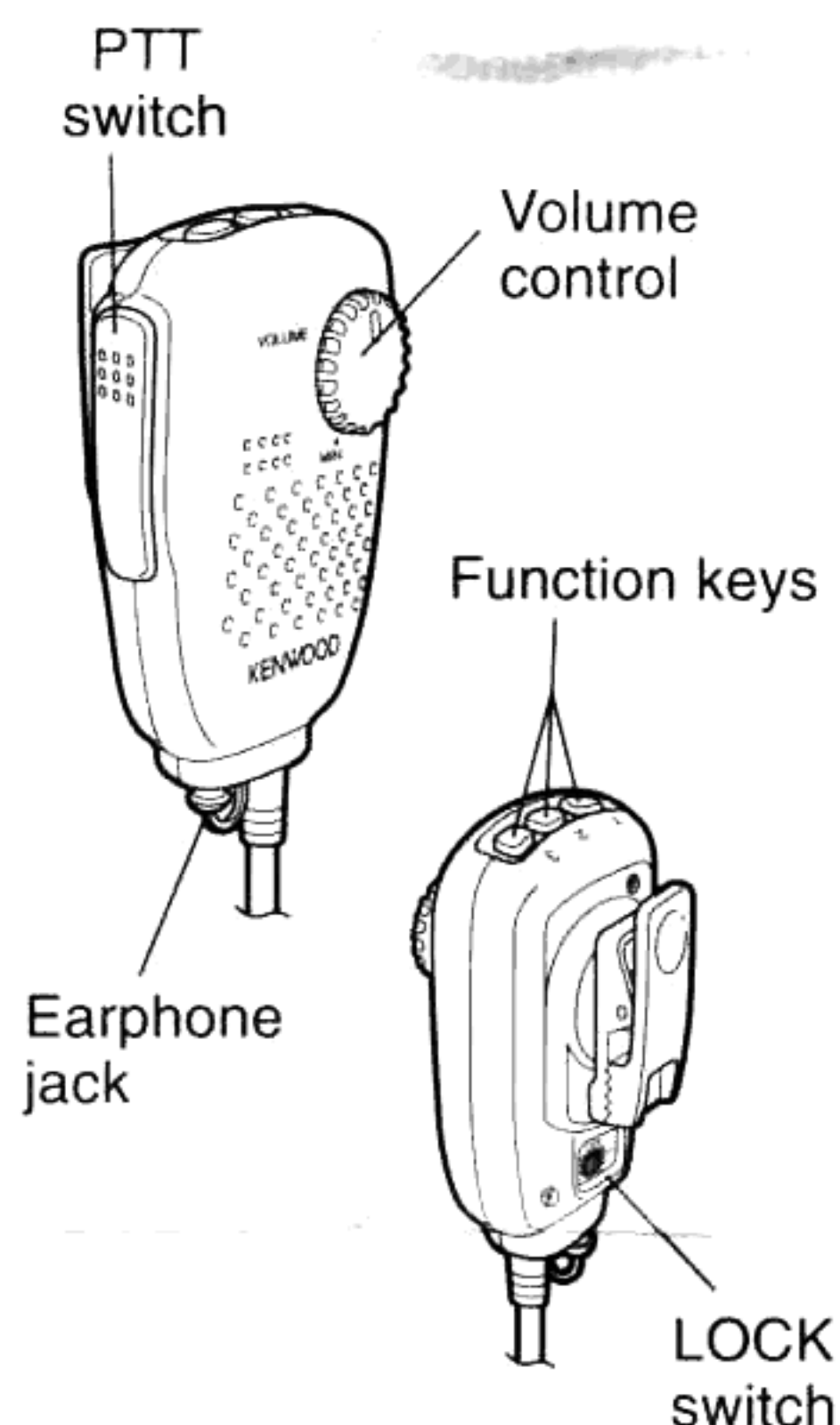
- 1 Set the SMC-34 volume control to maximum.
- 2 Connect the SMC-34 to the SP/MIC jacks of the transceiver.
- 3 Adjust the transceiver volume control, then the SMC-34 volume control, either while receiving a signal, or while monitoring background noise.

To operate the transceiver functions using the three function keys, refer to the transceiver instruction manual.

CIRCUIT DIAGRAM



CONTROLS OVERVIEW



Note: When the **LOCK** switch is ON, the function keys are disabled.

SPECIFICATIONS

Speaker	
Output level	83 dB
Rated input power	0.5 W
Maximum input power	1 W
Impedance	8 Ω

Microphone	
Type of element	Electret-condenser
Sensitivity	-58 dB
Impedance	2 kΩ

CARACTERISTIQUES

Pour faciliter l'utilisation, ce microphone/ haut parleur SMC-34 a les caractéristiques suivantes:

- trois touches de fonction qui peuvent être programmées et utilisées pour le fonctionnement à distance
- commande de volume indépendante
- attache orientable
- prise d'écouteur
- étanche à l'eau

CONFIGURATION

- 1 Mettre la commande de volume SMC-34 sur la position maximum.
- 2 Connecter le SMC-34 aux prises SP/MIC de l'émetteur-récepteur.
- 3 Régler le niveau sonore de l'émetteur-récepteur, celui du SMC-34 à la réception d'un signal ou en contrôlant le bruit de fond.

Pour le fonctionnement de l'émetteur-récepteur à l'aide des trois touches de fonction, se référer au mode d'emploi de l'émetteur-récepteur.

SCHEMA DE CONNEXION

